

Kasvuhoone metall vundamendid 3x4 meetrit

Montaažijuhised

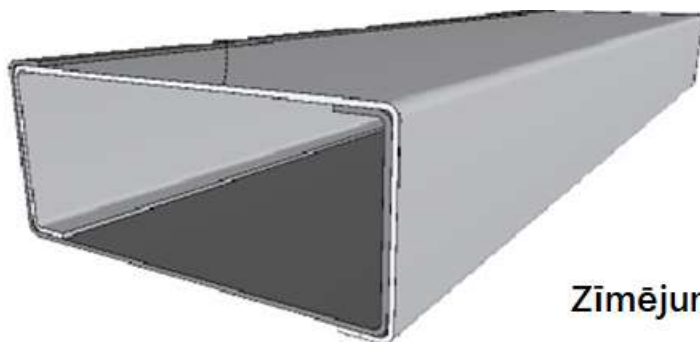


1. Kasvuhoone metallvundamendi osade loetelu

Nr	Osa nimi	Aluse pikkus 4m	Pikendamine 2m
1	Profiil A (garums 2000mm)	2	-
2	Profiil B (garums 1500mm)	2	-
3	Profiil C (garums 1500mm)	2	-
4	Profiil D (garums 2000mm)	2	-
5	Profiil X (garums 2000mm)	-	2
6	Profiil BR	4	-
7	Profiil TT	6	2
8	Profiil END	6	2
9	Ühendusprofiil JOINT	4	2
10	Kruvid (isekeermestavad)	92	24

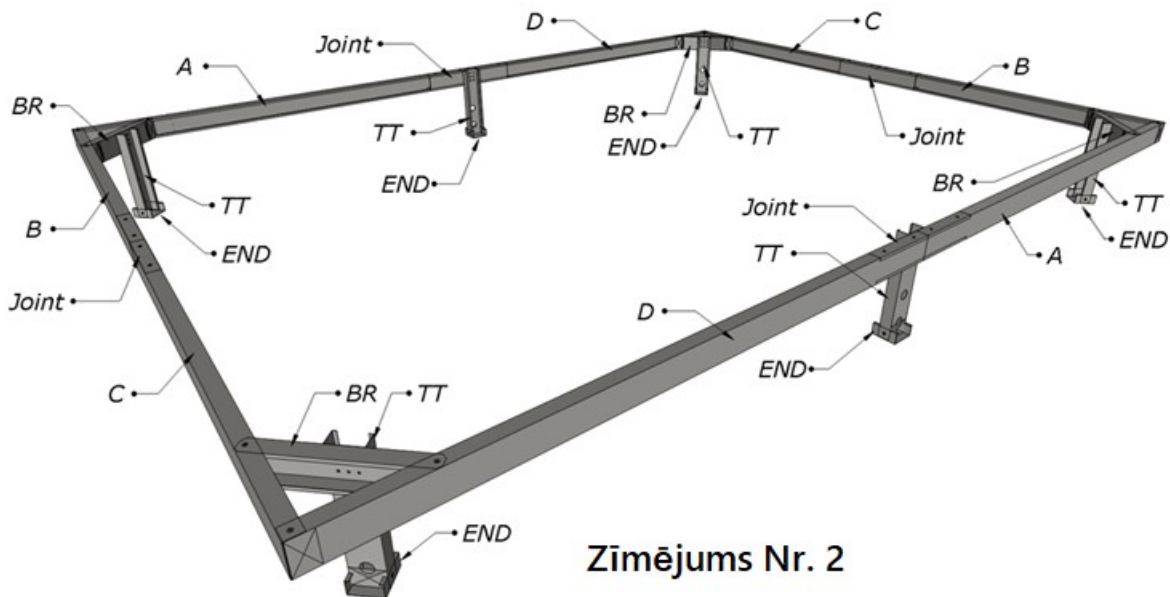
2. Kokkupanek

1. Pakkige lahti ja asetage kõik kasvuhoone vundamendi osad maapinnale.
2. Ühendage profiilid A, B ja BR.
3. Ühendage profiil C ühendusprofiiliga JOINT. "Õmbluste" ühendusprofiilid tuleks ühendada nii, et need moodustaksid suletud karbi, nagu on näidatud **joonisel 1**(*zīmējums). Profiilid ei ole samad ja see võimaldab neid ühendada;



Zīmējums Nr. 1

4. Ühendage profiilid D ja BR..
5. Ühendage profiilid A koos ühendusprofiiliga JOINT.
6. Ühendage kokkupandud profiilid (monteerimismeetod nr 3) (C + JOINT) kokkupandud profiilidega (monteerimisviis nr 4) (D + BR)
7. Ühendage kõik profiilid JOINT-ühendusprofiilide abil, ühendatud profiilid, nagu ülaltoodud juhistes näidatud, moodustavad suletud ristkülikukujulise struktuuri, nagu on näidatud **joonisel fig. 2**(*zīmējums);



Zīmējums Nr. 2

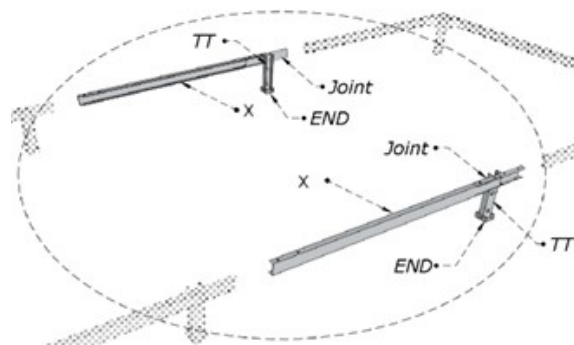
8. Ühendage profiilid TT ja END nii, et profiilid moodustaksid ankrud vundamendi maapinnale kinnitamiseks;
9. Kruvige ankrud näidatud kohtadesse (**joonis nr. 3***zīmējums) komplekti kuuluvate kruvidega (4 tk.).



Zīmējums Nr. 3

2.2. Paigaldusjuhend kasvuhoone vundamendi pikendamiseks 2 meetri võrra

Kasvuhoone vundamentide laiendus (profiil X) asetatakse keskele keskele, jagades vundamendid 2 osaks - vundamendiastmete vahele. Vastasel juhul on koost elementide A ja D omavahelisel ühendamisel identne põhikoostuga; **Joonis nr. 4** (*zīmējums)



Zīmējums Nr. 4

Kasvuhoone tugikarkassi kohustuslik betoneerimine või muu tugev kinnitus pinnasesse.

Garantii ei kata loodusjõudude põhjustatud kahjustusi!
Garantii vastavalt Läti Vabariigi seadusandlikele aktidele:
24 kuud eraklientidele
Juriidilisele isikule 12 kuud

Kasvuhoone alusraami tootja poolt ettenähtud õigete töötingimuste korral on toote kasutusiga tootja hinnangul 8-10 aastat;
 Seoses toote iseseisva täiustamisega jätab tootja endale õiguse teha toote disainis muudatusi ilma ostjat eelnevalt hoiatamata. Kasvuhoone vundamendi karkassi sertifitseerimine pole vajalik.

***Tähelepanu!**

Alusmõõtmeid saab reguleerida vastavalt konkreetse kasvuhoone mudelile vajalikule laiuzele ja pikkusele.