

PROJEKTS: TRINITY

NOSAUKUMS

PAMATNE

DATUMS

2023-09-19

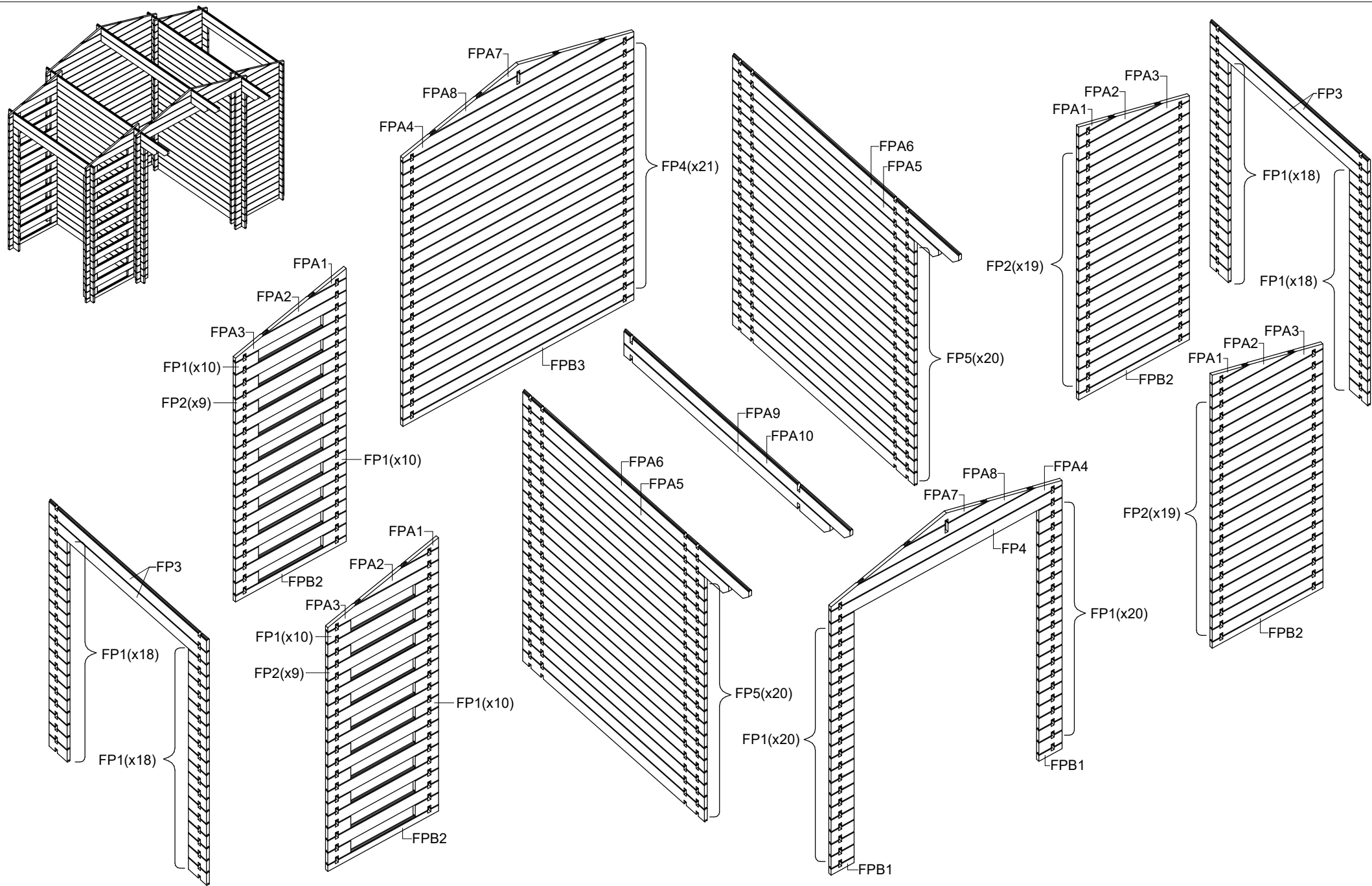
REVĪZIJA

R02

LAPAS NR.

LAPA S-01 NO 7

MĒROGS



PROJEKTS: TRINITY

NOSAUKUMS

SIENAS

DATUMS

2023-09-19

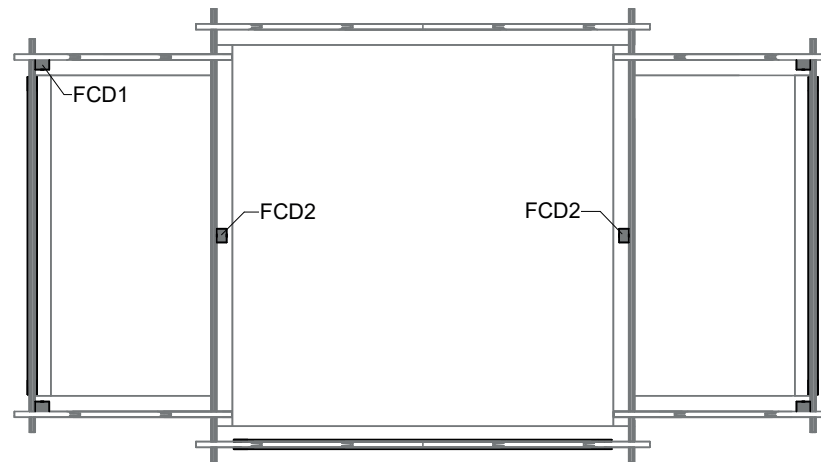
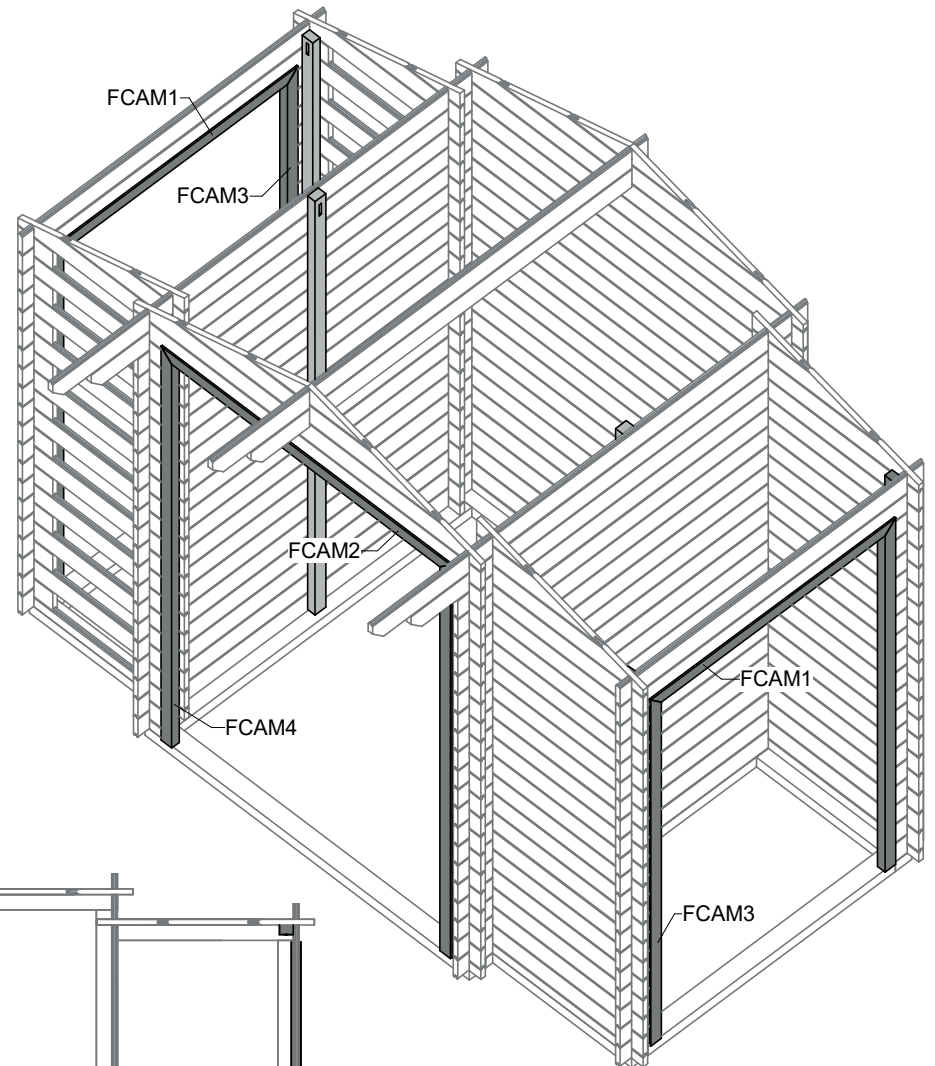
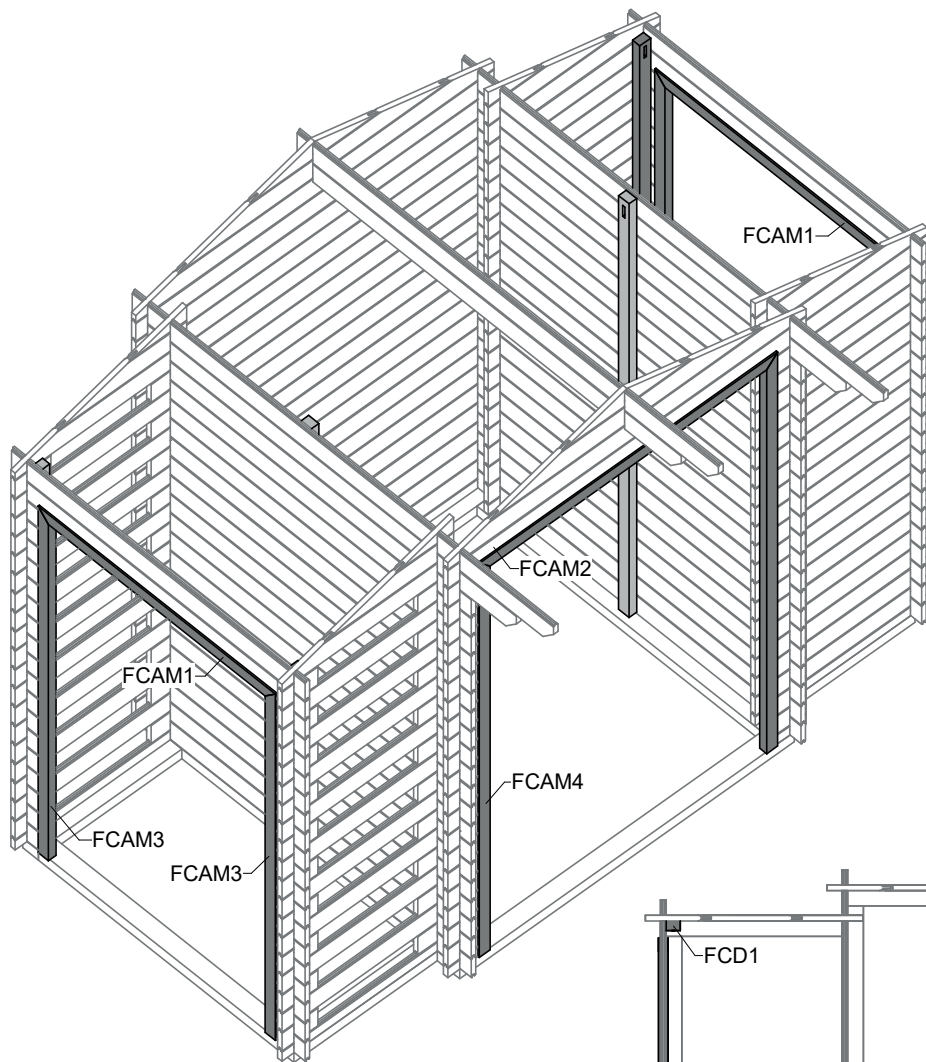
REVĪZIJA

R02

LAPAS NR.

LAPA S-02 NO 7

MĒROGS



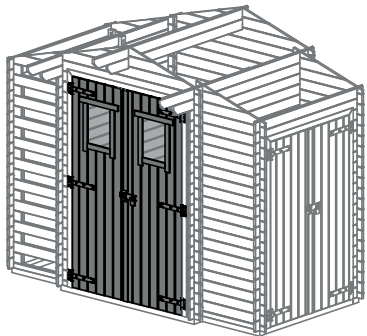
PROJEKTS: TRINITY  
 NOSAUKUMS  
 DURVJU APLODES UN VĒJA SAITES

DATUMS  
 2023-09-19

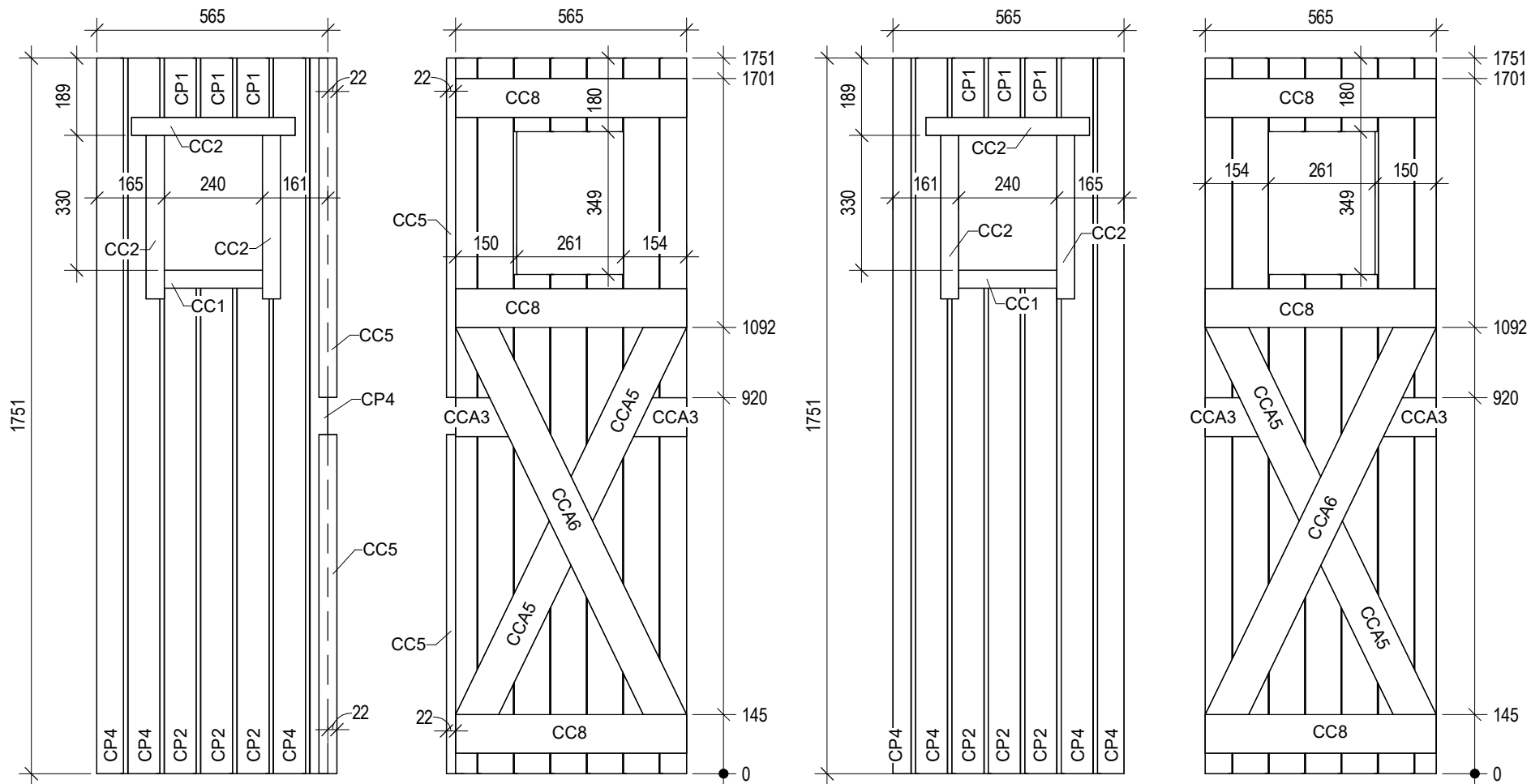
REVĪZIJA  
 R02

LAPAS NR.  
 LAPA S-03 NO 7

MĒROGS



- Piezīmes: 1. Piegriezta siena vagondēļus uzstādot  
 2. Skavas sist caur vagondēļiem rāmī  
 3. Vagondēļu stiprināšanai lietot **atliecošas skavas 5.8x21**



PROJEKTS: TRINITY

NOSAUKUMS

DURVIS A

DATUMS

2023-09-19

REVĪZIJA

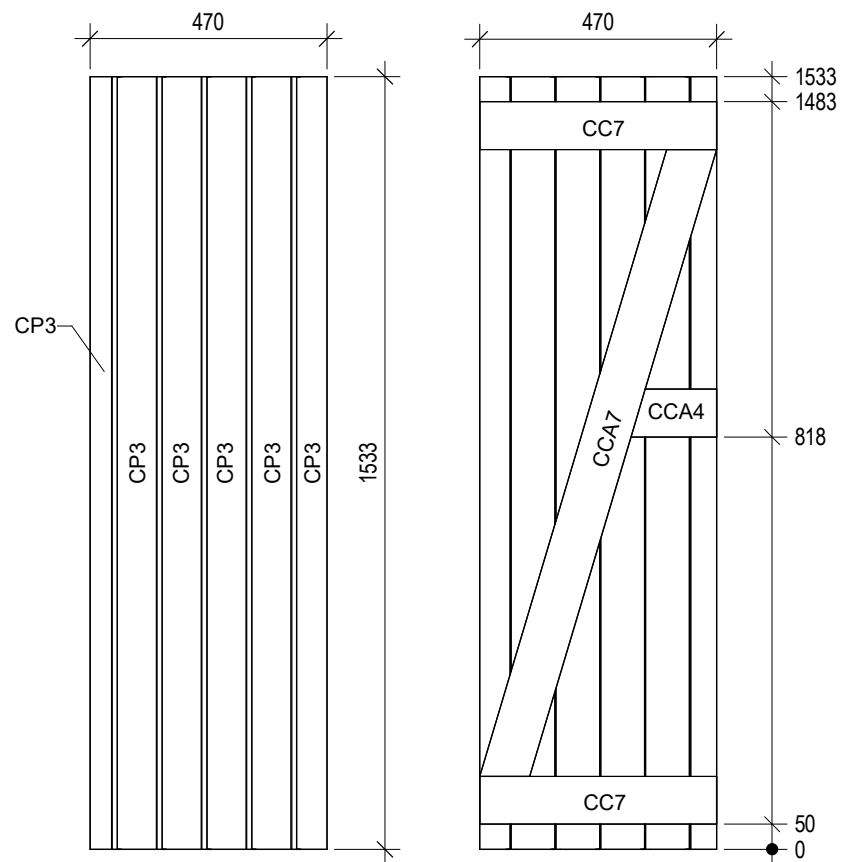
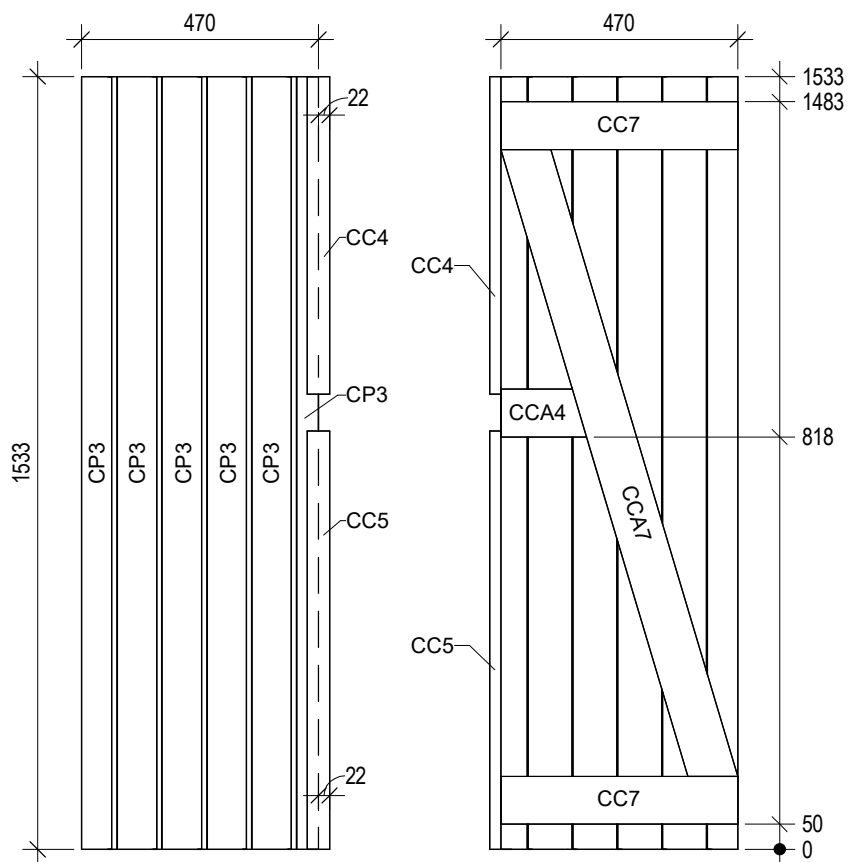
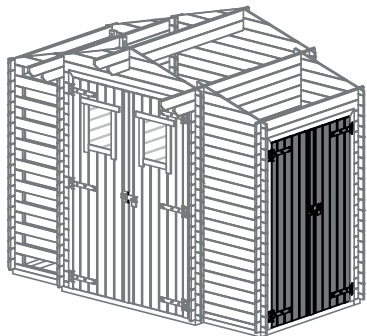
R02

LAPAS NR.

LAPA S-04 NO 7

MĒROGS

- Piezīmes: 1. Piegriezta siena vagondeļus uzstādot  
 2. Skavas sist caur vagondeļiem rāmī  
 3. Vagondeļu stiprināšanai lietot **atliecošas skavas 5.8x21**



PROJEKTS: TRINITY

NOSAUKUMS

DURVIS B

DATUMS

2023-09-19

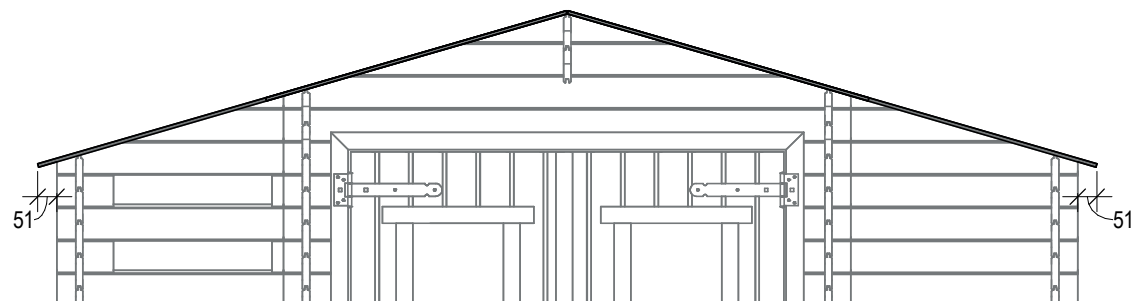
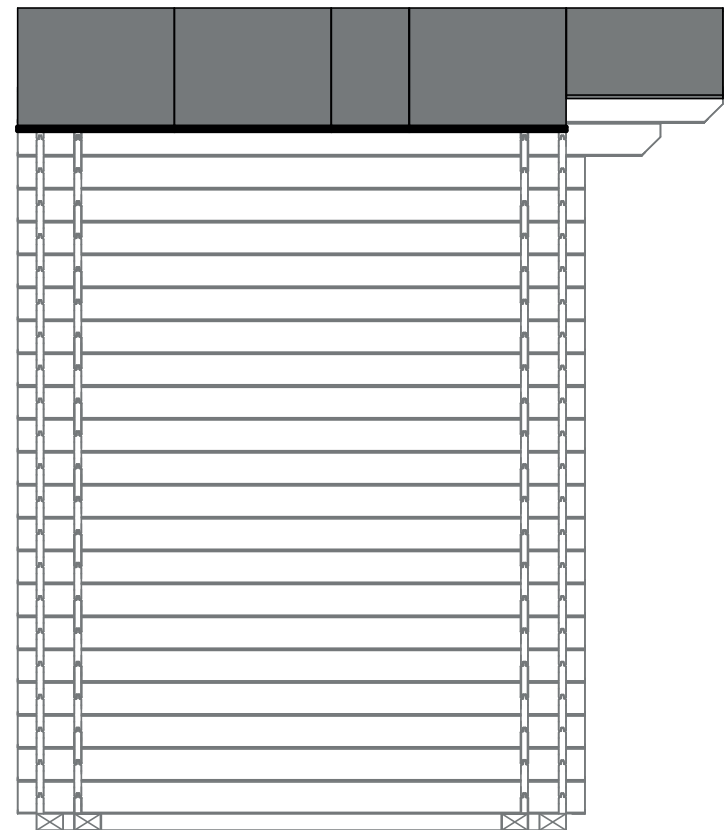
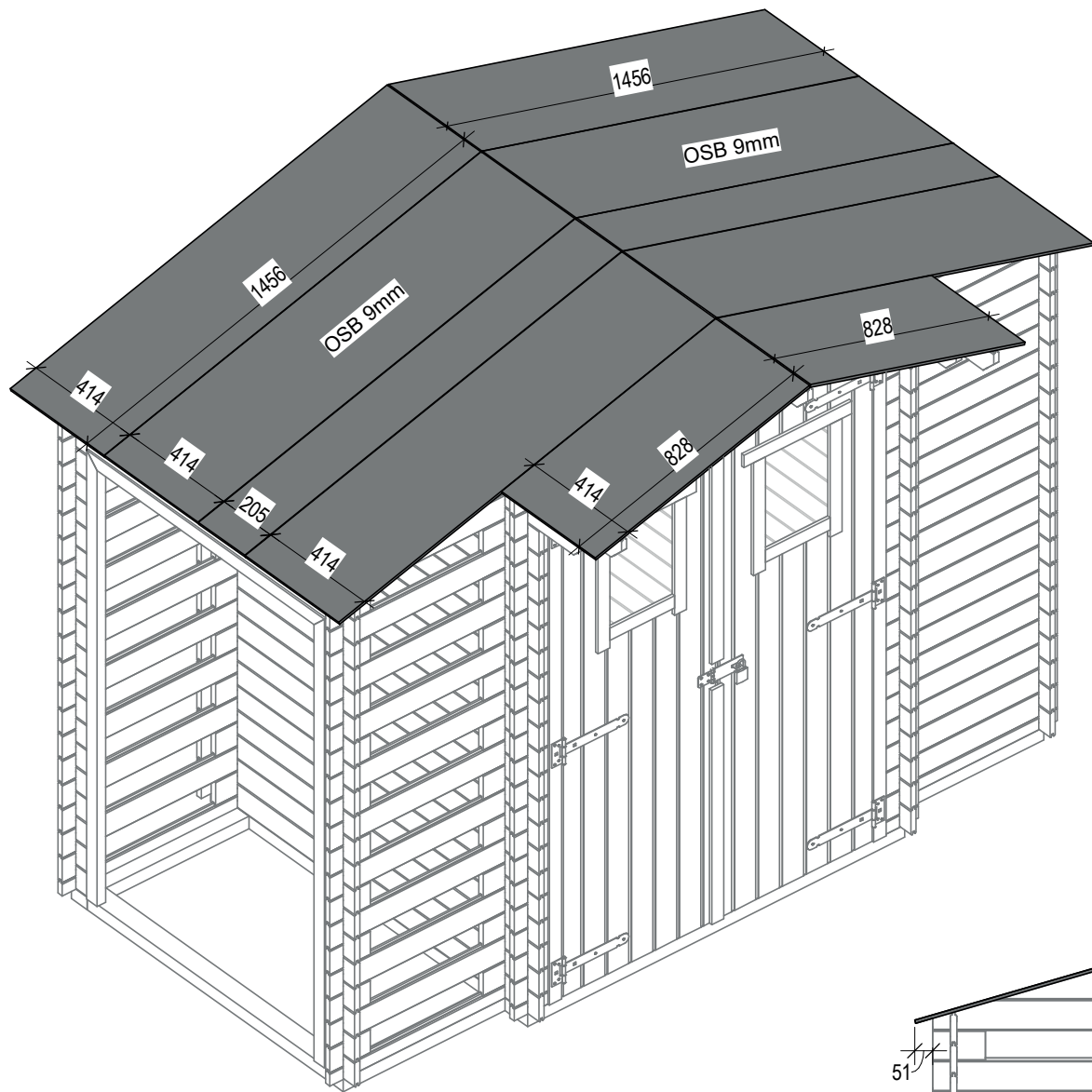
REVĪZIJA

R02

LAPAS NR.

LAPA S-05 NO 7

MĒROGS



PROJEKTS: TRINITY

NOSAUKUMS

JUMTS

DATUMS

2023-09-19

REVĪZIJA

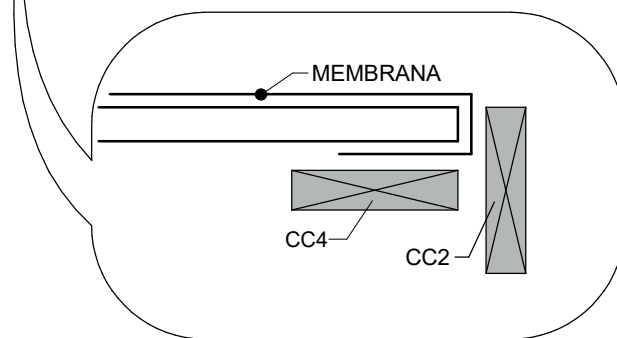
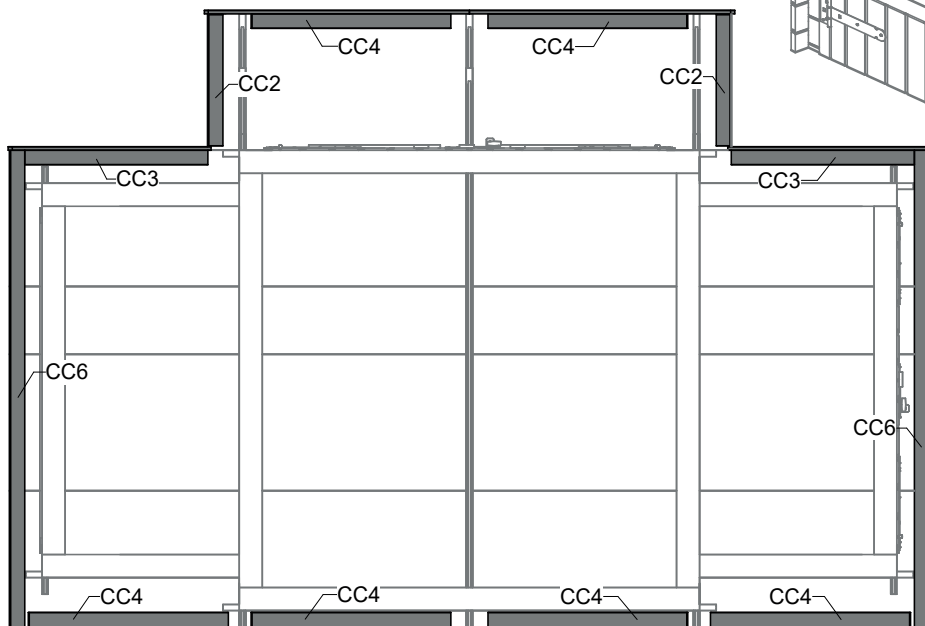
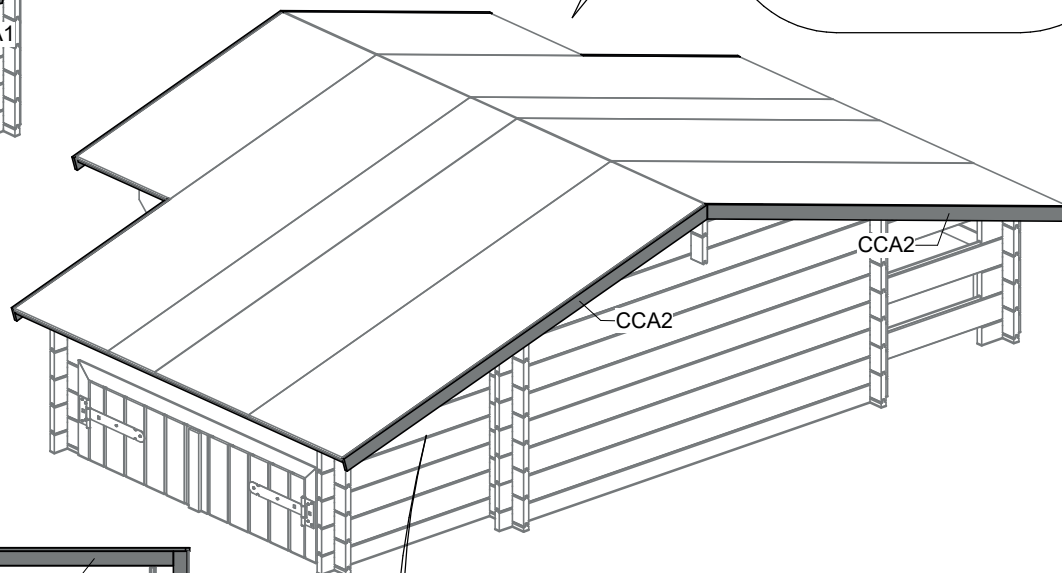
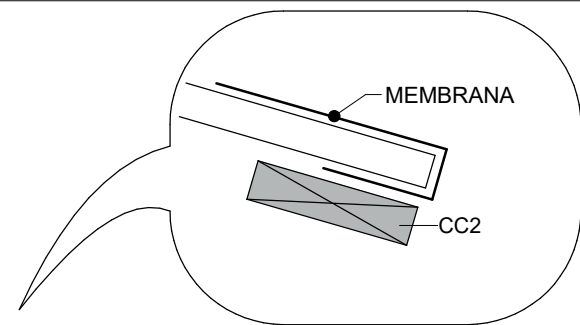
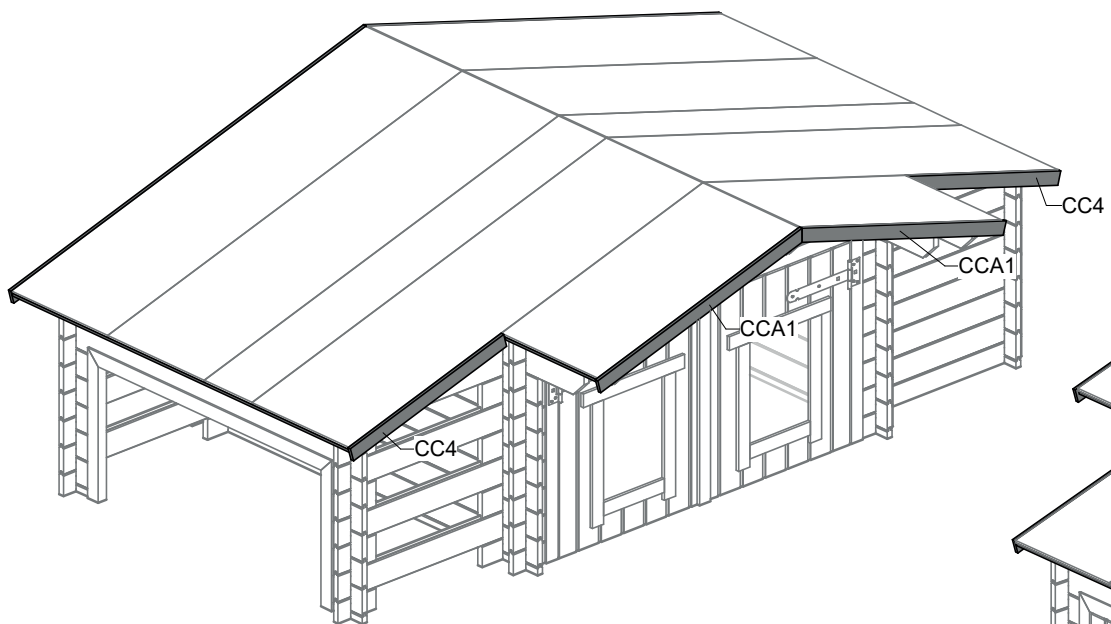
R02

LAPAS NR.

LAPA S-06 NO 7

MĒROGS





PROJEKTS: TRINITY  
 NOSAUKUMS  
 JUMTA APDARES DĒĻI

DATUMS  
 2023-09-19

REVĪZIJA  
 R02

LAPAS NR.  
 LAPA S-07 NO 7

MĒROGS